

P

PRESOTTO

Indice

Index

Anta Battente 4 - 43

Swing Door

Naos	6
Tau	12
Telaio Vetro	18
Meg	24
Beverly	30
Liscia	36

Anta Scorrevole 44 - 59

Sliding Door

L12	46
Meg	50
Liscia	54

Anta Complanare 60 - 65

Coplanar Sliding Door

Tau	62
-----	----

Soluzioni Speciali 66 - 79

Custom Sized - Special Solutions

Mansarda	68
Ponte - Vano TV	72
Profondità Ridotta	76

P technical 81

Anta Battente

Swing Door

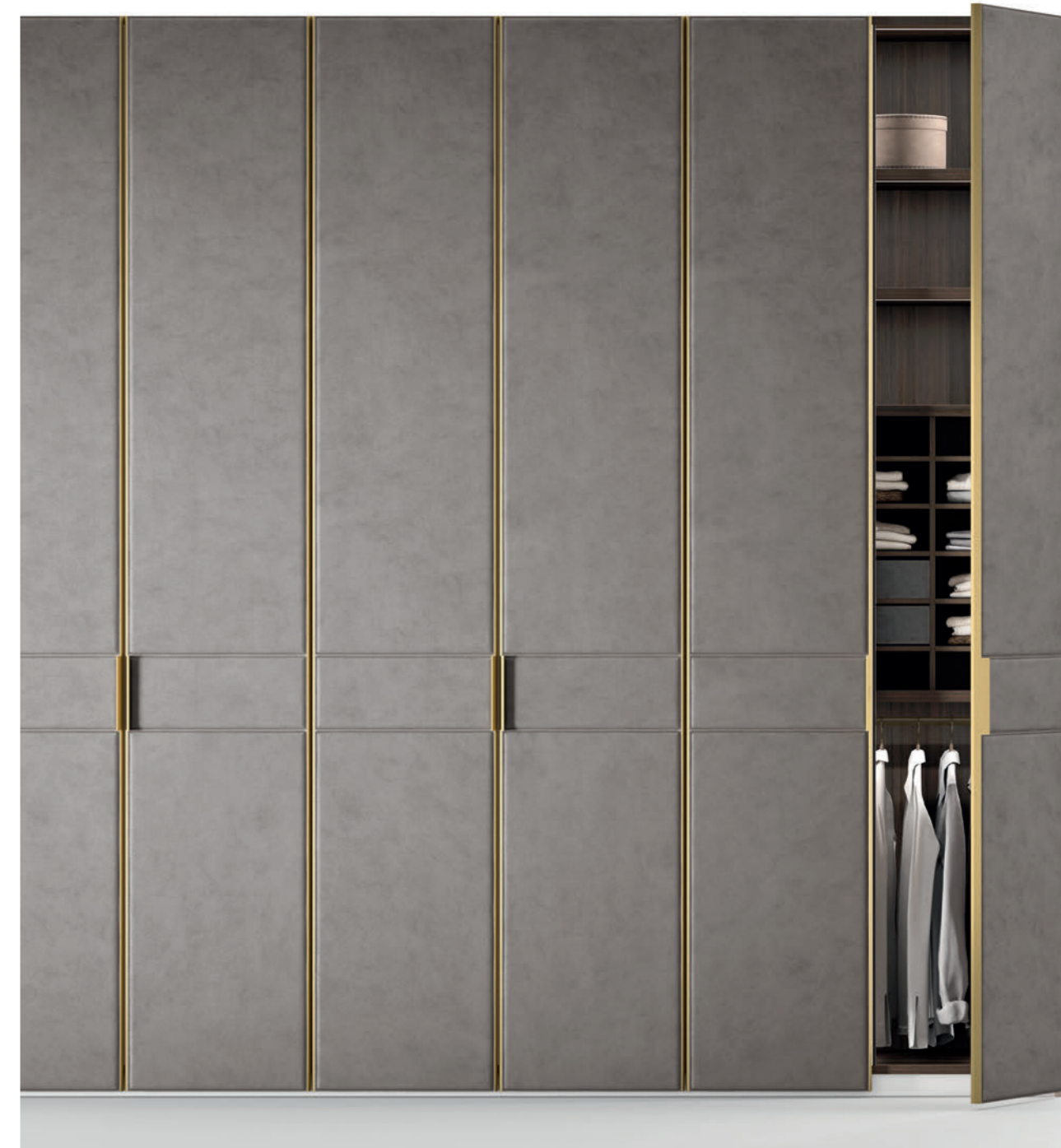
COL. LACCATO / LACQUER: VERDE SALVIA

Naos



Armadio battente con anta costituita da un pannello in laccato, vetro retrolaccato o rivestito in pelle e tecnopelle, caratterizzato da un profilo metallico verniciato con maniglia applicato sui due lati. L'anta è caratterizzata da una doppia cucitura orizzontale, esclusivamente nella versione rivestita in pelle o tecnopelle, all'altezza della maniglia. L'anta inoltre è dotata di cerniere di serie soft closing.

Swing door wardrobe featuring doors with a panel available lacquered, in lacquered glass or covered with leather or tecnopelle. The door also features a lacquered metal frame with a handle applied to both sides. In the leather or tecnopelle version the door comes with double horizontal seams that start at the top and bottom edge of the handle. The door is also fitted with soft closing hinges.



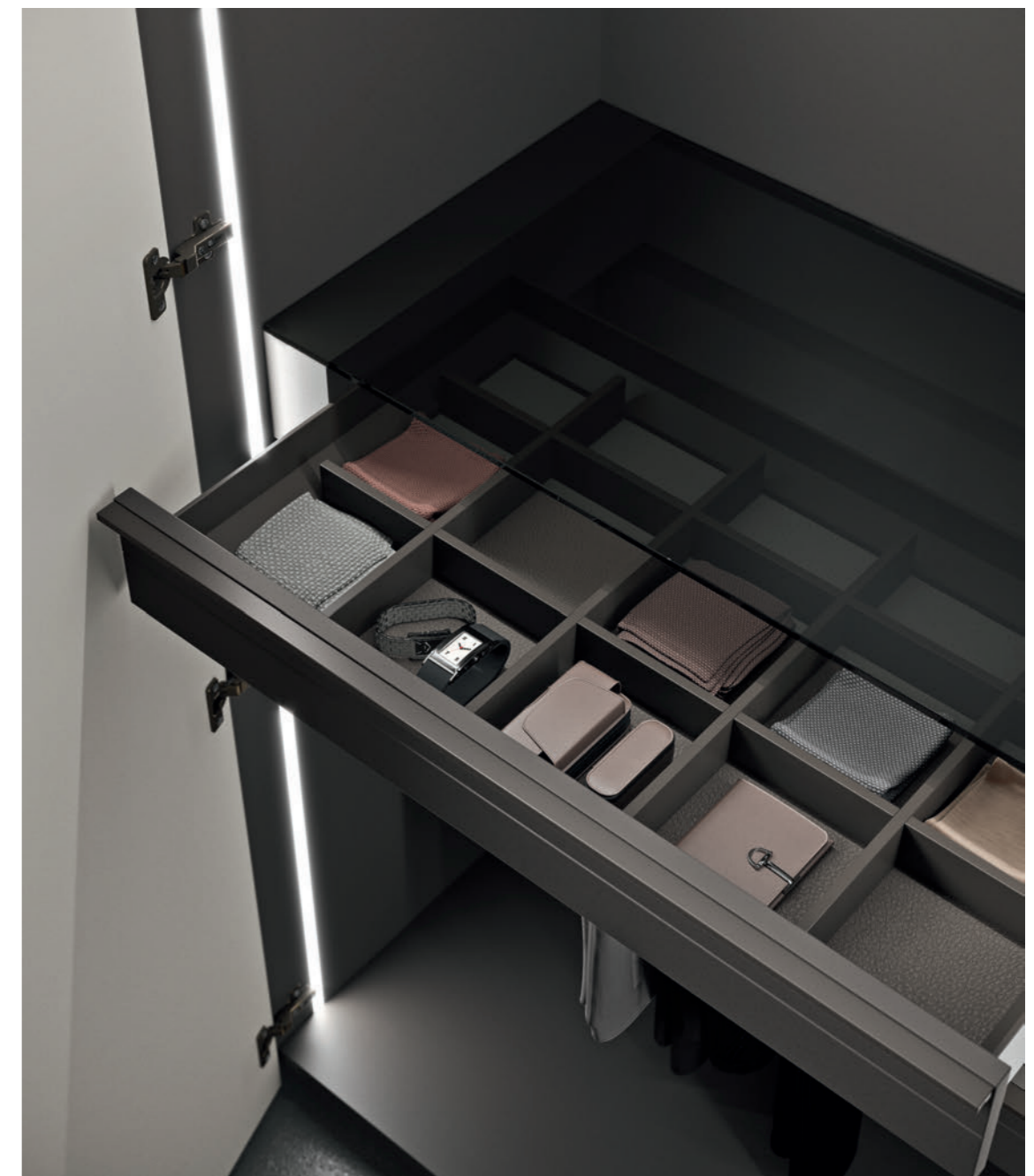
Armadio battente con anta in pelle Softy colore 732, profili e maniglia in laccato metallico brass. Fianchi in laccato opaco beige argilla. Struttura e attrezzatura interna in melaminico tay.

Swing door wardrobe with Softy leather col. 732 with Brass metallic lacquered profiles and handles. Matt Beige Argilla lacquered side panels. Tay melamine structure and interior accessories.





Anta Battente / Swing Door



Dettaglio del cassetto estraibile H.125 in alluminio finitura brunita. Il top in vetro è trasparente grigio.

P 8-10

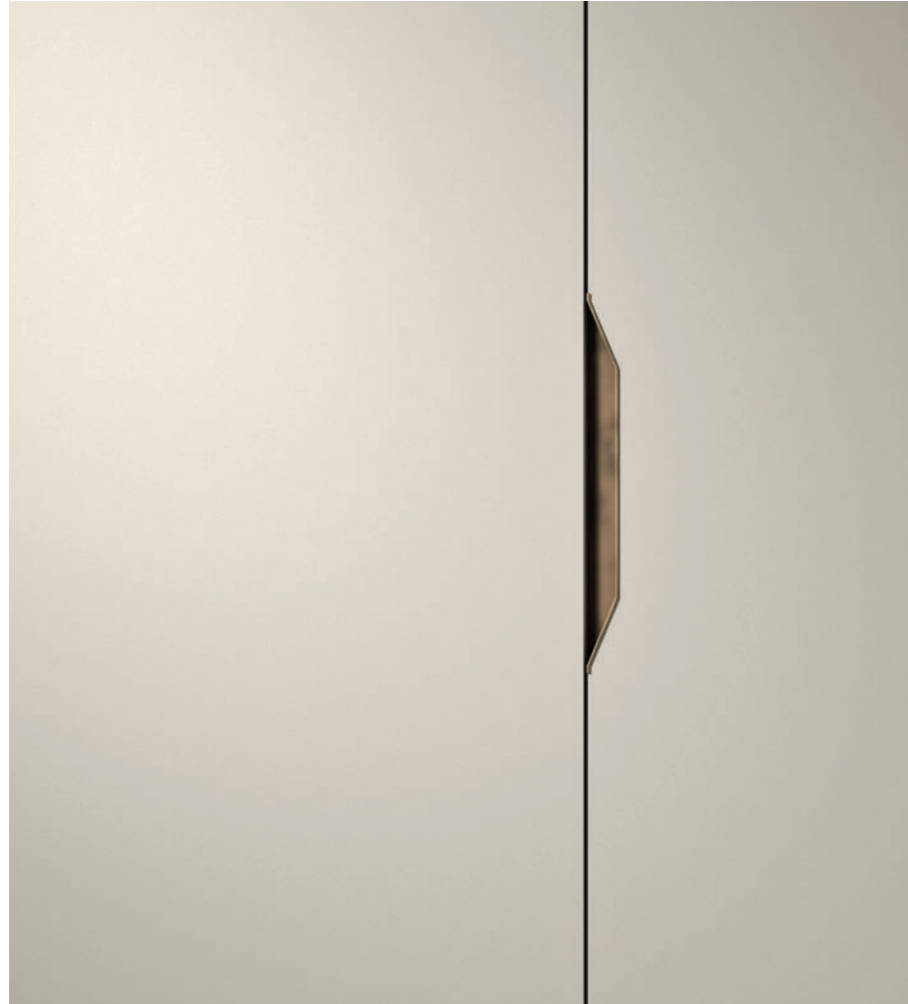
Armadio battente con anta in laccato opaco grigio polvere, profili e maniglia in laccato opaco grigio londra. Fianchi in laccato opaco grigio londra. Struttura e attrezzatura interna in laccato opaco grigio londra.

Close-up view of the 125-mm high drawer in Burnished finish aluminium. Clear grey glass top.

P 8-10

Swing door wardrobe with matt Grigio Polvere lacquered panels and Matt Grigio Londra lacquered profiles and handle. Matt Grigio Londra lacquered side panels. Matt Grigio Londra lacquered structure and interior accessories.

Tau



Armadio battente con anta costituita da pannello in laccato opaco, lucido o impiallacciato in microline wood e da una maniglia ad incasso. La finitura microline wood è inclinata di 22.5° e le ante sono disposte con venature tra loro convergenti. La maniglia, applicabile su un'unica anta o su entrambe, è disponibile in laccato opaco o metallico. L'anta inoltre è dotata di cerniere di serie soft closing.

Swing door wardrobe featuring doors with a panel available in matt or glossy lacquer or in microline wood veneered finish. The microline wood veneered finish is inclined at 22.5° angle and the doors are arranged with slanting grains converging between them. This wardrobe features a recessed handle available in matt or metallic lacquer which can be mounted on a single door or on both. The door is also fitted with soft closing hinges.



Armadio battente con anta in laccato opaco beige seta e maniglia in laccato metallico bronzo. Fianchi in laccato opaco beige seta. Struttura e attrezzatura interna in melaminico lino.

Wardrobe with matt Beige Seta lacquered swing door and Bronze metallic lacquered handles. Matt Beige Seta lacquered side panels. Lino melamine structure and interior accessories.





Dettaglio del telaio estraibile H.61 in alluminio brunito, attrezzato con sacche trapuntate in tessuto grigio e top in vetro trasparente grigio. I ripiani luminosi sono con telaio alluminio brunito e vetro trasparente.

P 14-16
 Armadio battente con anta in laccato opaco grigio tasmania e maniglia in laccato metallico brunito. Fianchi in laccato opaco grigio tasmania. Struttura e attrezzatura interna in melaminico eucalipto.

Close-up view of the 61-mm high pullout frame in Burnished finish aluminium with grey fabric quilted bags and clear grey glass top. The luminous shelves consist of Burnished finish aluminium frames and clear glass.

P 14-16
 Wardrobe with matt Grigio Tasmania lacquered swing door and Burnished metallic lacquered handles. Matt Grigio Tasmania lacquered side panels. Eucalipto melamine structure and interior accessories.

Telaio Vetro



Armadio battente con anta costituita da un telaio in alluminio finitura grigio londra e da un pannello di vetro temperato trasparente, trasparente bronzo o grigio, satinato bronzo, grigio o master carrè. L'anta è dotata di cerniere incorporate soft closing e di una maniglia a tutta altezza integrata nel profilo.

Swing door wardrobe featuring doors with a glass panel available in clear, grey or bronze glass, glazed grey or bronze glass and Master Carrè glass. The door also features a Grigio Londra finish aluminium frame with a full-length handle integrated into the frame. The door is fitted of soft closing hinges integrated into the frame.



Armadio battente con anta telaio in alluminio in finitura grigio londra e vetro trasparente grigio. Fianchi in laccato opaco grigio londra. Struttura e attrezzatura interna in melaminico rovere argilla.

Swing door wardrobe with Grigio Londra finish aluminium frame and clear grey glass. Matt Grigio Londra lacquered side panels. Clay oak melamine structure and interior accessories.





Anta Battente / Swing Door



Dettaglio del ripiano luminoso con asta appendiabiti in alluminio finitura brunita.

P 20-21
TELAIO VETRO. Armadio battente con anta telaio in alluminio in finitura grigio londra e vetro satinato bronzo. Fianchi in laccato opaco grigio londra. Struttura e attrezzatura interna in melaminico tay.
TECNOPOLIS FREE. Cabina armadio con struttura e attrezzatura interna in melaminico tay.
ATOLLO. Cassettiera centrostanza con struttura in melaminico tay, accessori bruniti e vassoi in pelle Polo colore 859.

Close-up view of the luminous shelf with Burnished finish aluminium clothes rail.

P 20-21
TELAIO VETRO. Swing door wardrobe with Grigio Londra finish aluminium frame and glazed bronze glass. Matt Grigio Londra lacquered side panels. Tay melamine structure and interior accessories.
TECNOPOLIS FREE. Walk-in-closet with structure and interior accessories in Tay melamine.
ATOLLO. Free-standing drawer unit with structure in Tay melamine, Burnished accessories and trays in Polo leather col. 859.

Telaio Vetro

Meg



Armadio battente con anta costituita da un pannello disponibile in laccato opaco, lucido, color wood o impiallaciato in essenza. L'anta è caratterizzata da un profilo maniglia tutta lunghezza in alluminio laccato opaco, disponibile anche in finitura a contrasto con l'anta. L'anta inoltre è dotata di cerniere di serie soft closing.

Swing door wardrobe featuring doors with a panel available in matt or glossy lacquer, color wood or in veneer. The door also features a full-length grip edge available in matt, even differing from the panel. The door is also fitted with soft closing hinges.



Armadio battente con anta in rovere avana e profilo maniglia in laccato opaco grigio antracite. Fianchi in rovere avana. Struttura e attrezzatura interna in melaminico eucalipto.

Wardrobe with Avana Oak swing door and matt Grigio Antracite lacquered full-length grip edge. Avana Oak side panels. Eucalipto melamine structure and interior accessories.





Anta Battente / Swing Door



Dettaglio della cerniera in finitura brunita.

P 26-27

Armadio battente con anta in laccato opaco bianco candido e profilo maniglia in laccato opaco grigio antracite. Fianchi in laccato opaco bianco candido. Struttura e attrezzatura interna in melaminico lino.

P28

Dettaglio del ripiano legno con asta appendiabiti in alluminio finitura brunita. Illuminazione a led con barra verticale su divisione tutta altezza.

Close-up view of the hinge in Burnished finish.

P 26-27

Wardrobe with matt Bianco Candido lacquered swing door and matt Grigio Antracite lacquered full-length grip edge. Matt Bianco Candido lacquered side panels. Lino melamine structure and interior accessories.

P 28

Close-up view of the wooden shelf with Burnished finish aluminium clothes rail. Full-height vertical led light bar on partition.

Meg

Beverly



Armadio battente con anta costituita da un pannello laccato opaco caratterizzato da una maniglia concava integrata tutta lunghezza. La maniglia può essere disponibile su una sola porta o su entrambe le porte. L'anta inoltre è dotata di cerniere di serie soft closing.

Swing door wardrobe featuring doors with a panel available in matt lacquer with a concave full-length integrated handle. The handle is available on a single door or on both. The door is also fitted with soft closing hinges.



Armadio battente con anta e maniglia integrata tutta lunghezza in laccato opaco beige cappuccino. Fianchi in laccato opaco beige cappuccino. Struttura e attrezzatura interna in melaminico eucalipto.

Wardrobe with matt Beige Cappuccino lacquered swing with full-length integrated handle. Matt Beige Cappuccino lacquered side panels. Eucalipto melamine structure and interior accessories.





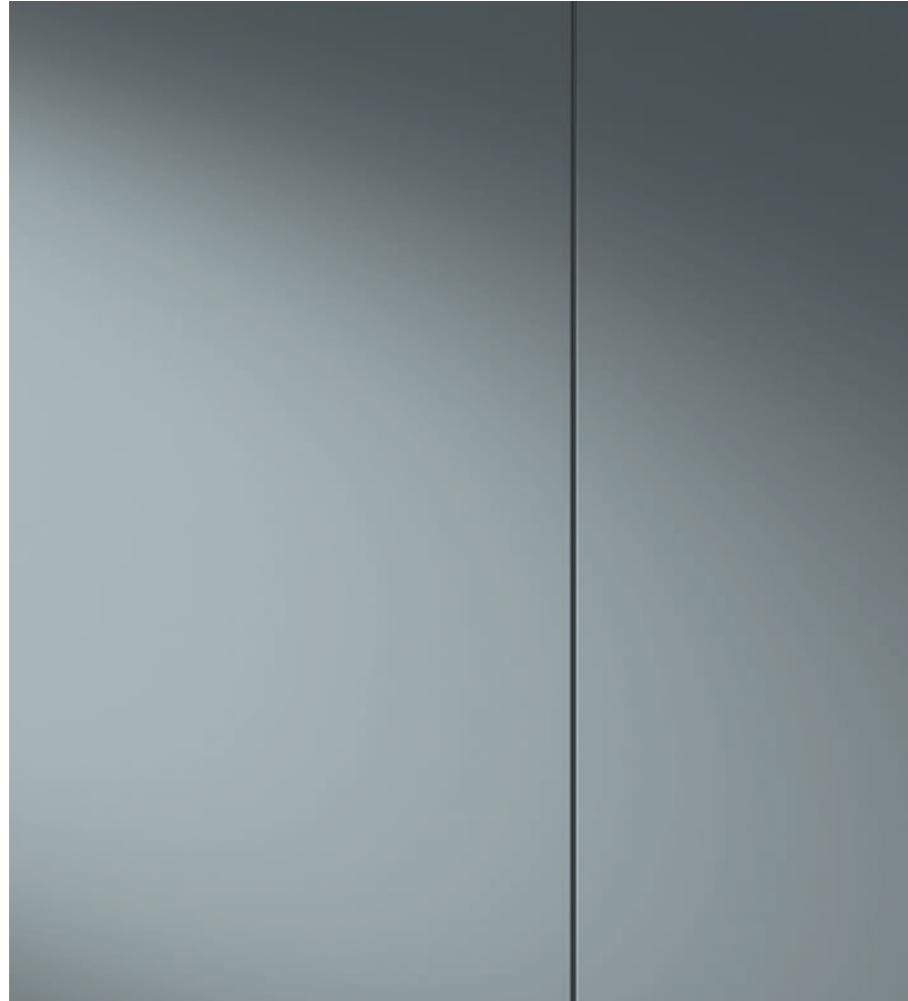
Dettaglio della cassettera con frontali vetro e maniglia laccata in tinta.

P 32-34
Armadio battente con anta e maniglia integrata tutta lunghezza in laccato opaco grigio antracite. Fianchi in laccato opaco grigio antracite. Struttura e attrezzatura interna in melaminico rovere argilla.

Close-up view of the drawer pack with glass fronts and handles lacquered with a matching finish.

P 32-34
Wardrobe with matt Grigio Antracite lacquered swing door with full-length integrated handle. Matt Grigio Antracite lacquered side panels. Clay oak melamine structure and interior accessories.

Liscia



Armadio battente con anta costituita da un pannello laccato opaco, lucido, color wood o impiallacciato in essenza. L'estetica di questo armadio, oltre che per la finitura, può essere caratterizzata anche dalle diverse maniglie disponibili in gamma. L'anta inoltre è dotata di cerniere di serie soft closing.

Swing door wardrobe featuring doors with a panel available in matt or glossy lacquer, color wood or in veneer. This wardrobe features are distinguished by the different handles available as well as the finish. The door is also fitted with soft closing hinges.



Armadio battente con anta in laccato opaco blu lavanda e maniglia Kono in laccato metallico brass. Fianchi in laccato opaco blu lavanda. Struttura e attrezzatura interna in melaminico lino.

Wardrobe with matt Blu Lavanda lacquered swing door and Kono handle in Brass metallic lacquered. Matt Blu Lavanda lacquered side panels. Lino melamine structure and interior accessories.

Armadio battente con anta in laccato opaco grigio nebbia e maniglia Filo in laccato opaco marrone corteccia. Fianchi in laccato opaco grigio nebbia. Struttura e attrezzatura interna in melaminico tay.

P 39
Dettaglio della maniglia Filo.

Wardrobe with matt Grigio Nebbia lacquered swing door and Filo handle in matt Marrone Corteccia lacquered. Matt Grigio Nebbia lacquered side panels. Tay melamine structure and interior accessories.

P 39
Close-up view of the Filo handle.







Dettaglio del raster porta borse a 4 vani.

P 40-42

LISCIA. Armadio battente con anta in rovere lince e maniglia Lipsi in laccato metallico brass. Fianchi in rovere lince. Struttura e attrezzatura interna in laccato opaco beige seta.

VARIUS. Cabina armadio con pannelli, pedana e attrezzatura in laccato opaco beige seta. Accessori bruniti ed elemento contenitore H.1310 composto da ripiani vetro con schienale specchio e ante in vetro trasparente grigio.

PEPLO. Struttura in laccato opaco beige seta con accessori bruniti.

SIGMA. Comò con struttura in rovere lince, maniglia in laccato metallico brass.

Close-up view of the raster shelving element used as a bag-rack with 4 compartments.

P 40-42

LISCIA. Wardrobe with Lince Oak swing door and Brass metallic lacquered Lipsi handle. Lince Oak side panels. Matt Beige Seta lacquered structure and interior accessories.

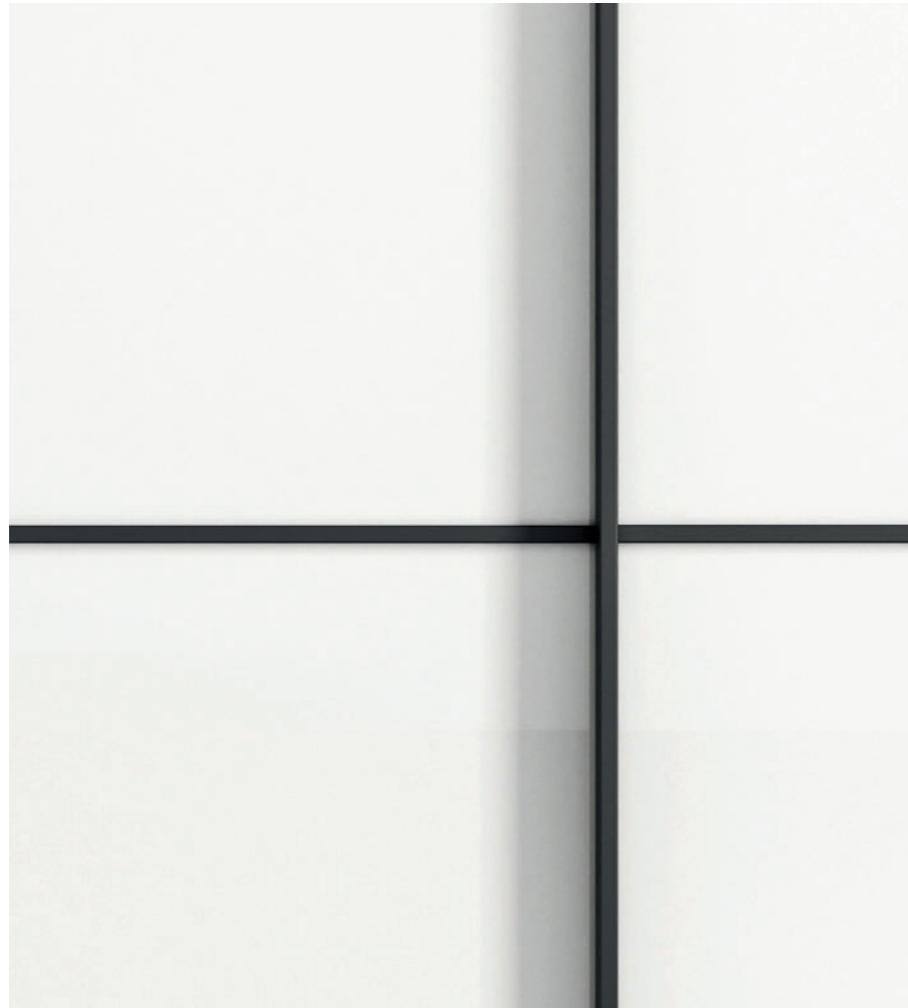
VARIUS. Walk-in-closet with matt Beige Seta lacquered back panels, base and accessories. Burnished finish aluminium accessories and 1310-mm high storage unit provided with glass shelves, mirrored back panel and clear grey glass doors.

PEPLO. Matt Beige Seta lacquered structure with Burnished accessories.

SIGMA. Dresser with Lince Oak structure, Brass metallic lacquered handle.

Anta Scorrevole

Sliding Door



Armadio scorrevole con anta costituita da un telaio in laccato opaco e da un pannello di vetro temperato trasparente, trasparente bronzo o grigio, satinato bronzo, grigio o master carré. Il pannello è disponibile anche nella versione in particelle di legno in finitura laccata opaca o in vetro retrolaccato o specchio. È possibile abbinare due pannelli dello stesso materiale con finiture diverse tra loro. L'anta inoltre è dotata di cerniere di chiusura soft magnetica.

Sliding door wardrobe featuring doors with a glass panel available in clear, grey or bronze glass, glazed grey or bronze glass and Master Carré glass. The panel is also available in matt lacquer, lacquered glass or mirror. On request it is possible to have the panels with 2 different finishes. The door is also fitted with the soft-close mechanism.



Armadio scorrevole con anta in vetro laccato lucido bianco candido e profilo laccato opaco grigio Londra. Fianchi in laccato opaco grigio Londra. Struttura e attrezzatura interna in melaminico rovere argilla.

Sliding door wardrobe with gloss Bianco Candido glass panels and matt Grigio Londra lacquered frame. Matt Grigio Londra lacquered side panels. Clay oak melamine structure and interior accessories.



L12. Armadio scorrevole con anta in vetro master carrè e profilo laccato opaco grigio antracite. Fianchi in laccato opaco grigio antracite. Struttura e attrezzatura interna in melaminico tay.
 SIBARI. Comò con struttura e cornice laccato opaco grigio antracite e top in pelle Nuvola colore 199 canapa.
 EULERO. Tavolino con telaio in laccato metallico brunito e piano in rovere lince.
 TECNOPOLIS FREE. Cabina armadio con struttura e attrezzatura interna in laccato opaco grigio antracite.

L12. Sliding door wardrobe with Master Carrè glass panels and matt Grigio Antracite lacquered frame. Matt Grigio Antracite lacquered side panels. Tay melamine structure and interior accessories.
 SIBARI. Dresser and structure matt Grigio Antracite lacquered frame with top in Nuvola leather col. 199 canapa.
 EULERO. Coffee table with Burnished metallic lacquer frame and Lince Oak top.
 TECNOPOLIS FREE. Walk-in-closet with structure and interior accessories in Grigio Antracite matt lacquer.

Meg



Armadio scorrevole con anta costituita da un pannello disponibile in laccato opaco, lucido, color wood o impiallaciato in essenza. L'anta è caratterizzata da un profilo maniglia tutta lunghezza in alluminio laccato opaco, anche in finitura a contrasto con l'anta. L'anta inoltre è dotata di cerniere di chiusura soft magnetica.

Sliding door wardrobe featuring doors with a panel available in matt or glossy lacquer, color wood or in veneer. The door also features a full-length grip edge available in matt, even differing from the panel. The door is also fitted with the soft-close mechanism.



Armadio scorrevole con anta in color wood grigio tasmania e profilo maniglia in laccato opaco beige seta. Fianchi in color wood grigio tasmania. Struttura in melaminico lino e attrezzatura interna in laccato opaco grigio tasmania.

Wardrobe with Grigio Tasmania color wood sliding door and matt Beige Seta lacquered full-length grip edge. Grigio Tasmania color wood side panels. Lino melamine structure and matt Grigio Tasmania lacquered interior accessories.



MEG. Armadio scorrevole con anta in laccato opaco beige cappuccino e profilo maniglia in laccato opaco beige seta. Fianchi in laccato opaco beige cappuccino. Struttura e attrezzatura interna in melaminico tay.
IRORI. Tavolino con struttura in laccato opaco verde timo e traverso in laccato metallico Brass.
SAMO. Divano con rivestimento in tessuto Pado colore 27.

MEG. Wardrobe with matt Beige Cappuccino lacquered sliding door and matt Beige Seta lacquered full-length grip edge. Matt Beige Cappuccino lacquered side panels. Tay melamine structure and interior accessories.
IRORI. Coffee table with matt Verde Timo lacquered frame and Brass metallic lacquered crossbar.
SAMO. Sofa upholstered with Pado fabric col. 27.

Liscia



Armadio scorrevole con anta costituita da un pannello laccato opaco, lucido, color wood o impiallacciato in essenza. L'estetica di questo armadio, oltre che per la finitura, può essere caratterizzata anche dalle diverse maniglie disponibili in gamma. L'anta inoltre è dotata di cerniere di chiusura soft magnetica.

Sliding door wardrobe featuring doors with a panel available in matt or glossy lacquer, color wood or in veneer. This wardrobe features are distinguished by the different handles available as well as the finish. The door is also fitted with the soft-close mechanism.



Armadio scorrevole con anta in castagno naturale e maniglia a scomparsa in finitura brunita. Fianchi in castagno naturale. Struttura e attrezzatura interna in laccato opaco grigio nebbia.

Wardrobe with Natural Chestnut door and Burnished finish concealed handle. Natural Chestnut side panels. Matt Grigio Nebbia lacquered structure and interior accessories.





Dettaglio della maniglia a scomparsa in finitura brunita.

P 56-57
 LISCIA. Armadio scorrevole con anta in laccato opaco bianco candido e maniglia a scomparsa in finitura brunita. Fianchi in laccato opaco bianco candido. Struttura e attrezzatura interna in melaminico tay.
 SIBARI. Comò con struttura in rovere dark, cornice laccato opaco grigio antracite e top in pelle Polo colore 859.

P 58
 Dettaglio del ripiano inclinato portascarpe.

Close-up view of the concealed handle in Burnished finish.

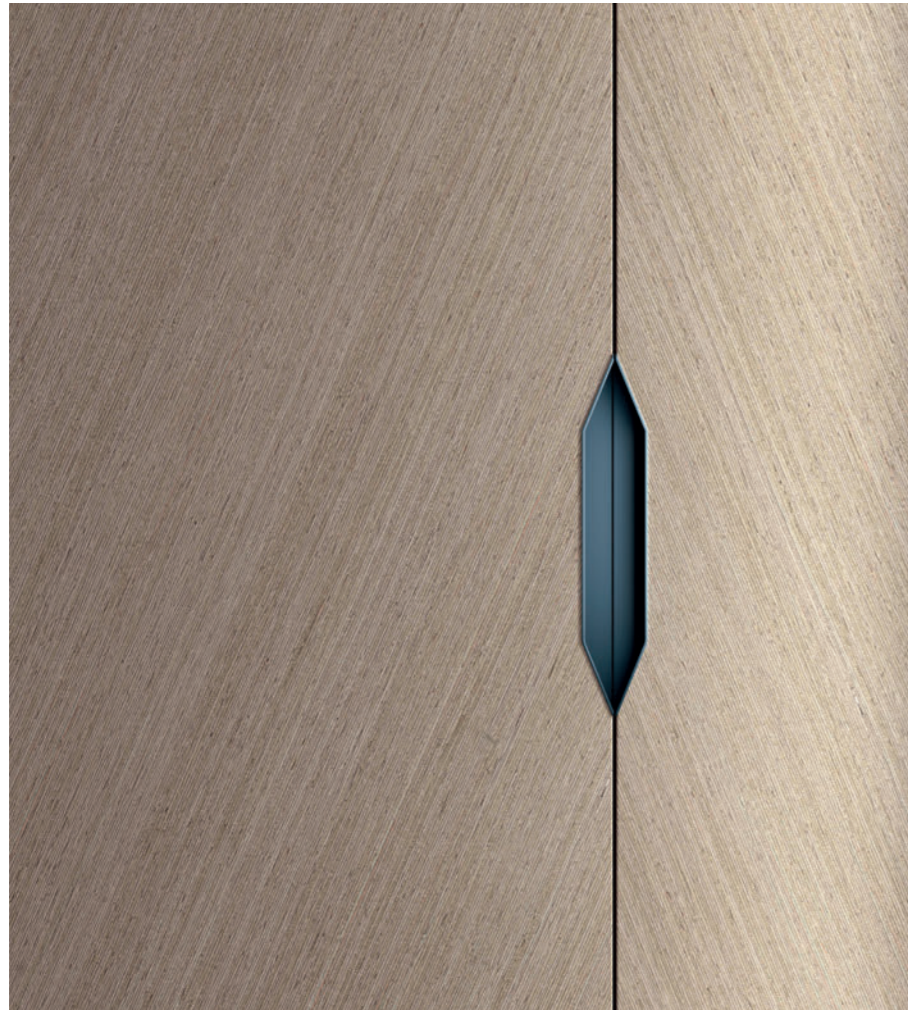
P 56-57
 LISCIA. Wardrobe with matt Bianco Candido lacquered door and Burnished finish concealed handle. Matt Bianco Candido lacquered side panels. Tay melamine structure and interior accessories.
 SIBARI. Dresser with Dark Oak structure, a matt Grigio Antracite lacquered frame and top in Polo leather col. 859

P 58
 Close-up view of the slanting shoe-rack shelves.

Anta Complanare

Coplanar Sliding Door

Tau



Armadio complanare con anta costituita da uno o due pannelli accostati disponibili in versione laccata o in finitura microline wood impiallacciata con venatura convergente inclinata di 22.5°. Caratterizzato da una maniglia ad incasso disponibile in laccato opaco o metallico.

This coplanar sliding door wardrobe features a door with one or two panels fitted side by side available lacquered or with a microline wood veneered finish with a converging grain inclined at a 22.5° angle. This wardrobe features a recessed handle available in matt or metallic lacquer.



Armadio complanare con anta in microline Foggy e maniglia in laccato opaco blu vinca. Fianchi in microline Foggy. Struttura e attrezzatura interna in melaminico rovere argilla.

Wardrobe with Microline Foggy coplanar doors and matt Blu Vinca lacquered handles. Microline Foggy side panels. Clay oak melamine structure and interior accessories.



TAU. Armadio complanare con anta in laccato opaco grigio polvere e maniglia in laccato metallico brass. Fianchi in laccato opaco grigio polvere. Struttura e attrezzatura interna in melaminico eucalipto.
PILAR. Pouf rivestito in tessuto Elum colore 30.

TAU. Wardrobe with matt Grigio Polvere lacquered coplanar doors and Brass metallic lacquered handles. Matt Grigio Polvere lacquered side panels. Eucalipto melamine structure and interior accessories.
PILAR. Pouf covered with Elum fabric col. 30.

Soluzioni Speciali

Custom Sized + Special Solutions

Mansarda

Il taglio a mansarda consente un adattamento perfetto a qualsiasi sottotetto.
Senza sprecare spazio.

P 68-71

LISCIA. Armadio battente con anta in laccato opaco grigio calce e maniglia Petra in marmo bianco carrara. Fianchi in laccato opaco grigio calce. Struttura e attrezzatura interna in melaminico lino.
RELEVÉ. Scrivania con struttura in rovere dark e top in pelle Nuvola colore 179 lino.
SIGMA. Comodino con struttura in laccato opaco grigio calce.
INDIRA. Poltroncina con schienale esterno rivestito in pelle Polo colore 859 e rivestimento interno in tessuto Dickinson colore 14. Struttura in frassino laccato nero.
RELEVÉ. Tavolino quadrato con struttura in rovere dark e piano in specchio grigio.
FULLER. Poltrona con rivestimento esterno in pelle Softy colore 727, rivestimento interno in tessuto Pado colore 01.

With the slanting cut we can perfectly adapt to any mansard roof.

P 68-71

LISCIA. Wardrobe with matt Grigio Calce lacquered swing door and Bianco Carrara marble Petra handle. Matt Grigio Calce lacquered side panels. Lino melamine structure and interior accessories.
RELEVÉ. Desk with Dark Oak frame and top in Nuvola leather col. 179 lino.
SIGMA. Night stand with matt Grigio Calce lacquered structure.
INDIRA. Armchair with pleated back upholstered in Polo leather col. 859 and internal upholstered in Dickinson fabric col. 14. Black lacquered ash frame.
RELEVÉ. Square coffee table with Dark Oak frame and grey mirror top.
FULLER. Armchair upholstered on the outside in Softy leather col. 727 and on the inside in Pado fabric col. 01.





Ponte - Vano TV

L'armadio lascia spazio alla funzione TV. Il modulo ponte di TecnoPolis rende possibile l'aggancio su pannello schienale del televisore.

P 72-75

LISCIA. Armadio battente con anta in laccato opaco beige gypso e maniglia Filo in laccato opaco grigio antracite. Nicchia integrata con vano libreria; schiena in laccato opaco grigio antracite, ripiani e fondo in laccato opaco beige gypso. Vano ponte con pannelli schienale in laccato opaco grigio antracite. Fianchi in laccato opaco beige gypso. Struttura e attrezzatura interna in laccato opaco beige gypso.

SIBARI. Comò con struttura in laccato opaco beige gypso, cornice laccato opaco grigio antracite e top in pelle Polo colore 859.

PILAR. Pouf rivestito in tessuto Elum colore 30.

SAMO. Pouf rivestito in tessuto Elum colore 30.

The wardrobe is also suitable for the TV. With the TecnoPolis bridging module it is possible to hang the TV to the back panel.

P 72-75

LISCIA. Wardrobe with matt Beige Gypso lacquered swing door and matt Grigio Antracite lacquered Filo handle. Bookcase integrated niche with matt Grigio Antracite lacquered back panel, matt Beige Gypso lacquered shelves and bottom panel. Bridging module with matt Grigio Antracite lacquered back panels. Matt Beige Gypso lacquered side panels. Matt Beige Gypso lacquered structure and interior accessories.

SIBARI. Dresser with matt Beige Gypso lacquered structure, a matt Grigio Antracite lacquered frame and top in Polo leather col.859.

PILAR. Pouf covered with Elum fabric col. 30.

SAMO. Pouf covered with Elum fabric col. 30.





Profondità Ridotta

Una profondità ridotta di serie per ottimizzare lo spazio anche quando è poco.

P 76-79

LISCIA. Armadio battente con anta in rovere dark e apertura push-pull. Fianchi in rovere dark. Struttura e attrezzatura interna in melaminico rovere argilla.

FRIDA. Madia con struttura e frontali in rovere dark, struttura interna in laccato opaco marrone corteccia e schienale in specchio bronzo. Basamento in laccato metallico iron.

SERSE. Divano in tessuto St. Moritz colore 161 e piedini in finitura nero opaco.

EULERO. Tavolino con basamento in laccato metallico brunito e piano rettangolare 1285x620 in vetro lucido grigio Londra.

MADIA I-MODULART L 2410 - H 584. Madia con struttura, top e frontali in rovere dark.

A standard depth reduction to optimize the use of space even when it's not so much.

P 76-79

LISCIA. Wardrobe with Dark Oak swing door with push-pull opening. Dark Oak side panels. Clay oak melamine structure and interior accessories.

FRIDA. Sideboard with Dark Oak structure and fronts, inside in matt Marrone Corteccia lacquer and Bronzo mirror back panel. Base in Iron metallic lacquer.

SERSE. Sofa in St. Moritz fabric col. 161 and legs in matt black finish.

EULERO. Coffee table with Burnished metallic lacquer frame and rectangular 1285x620 glossy Grigio Londra glass top.

I-MODULART SIDEBOARD W 2410 - H 584. Sideboard with Dark Oak structure, fronts and top.

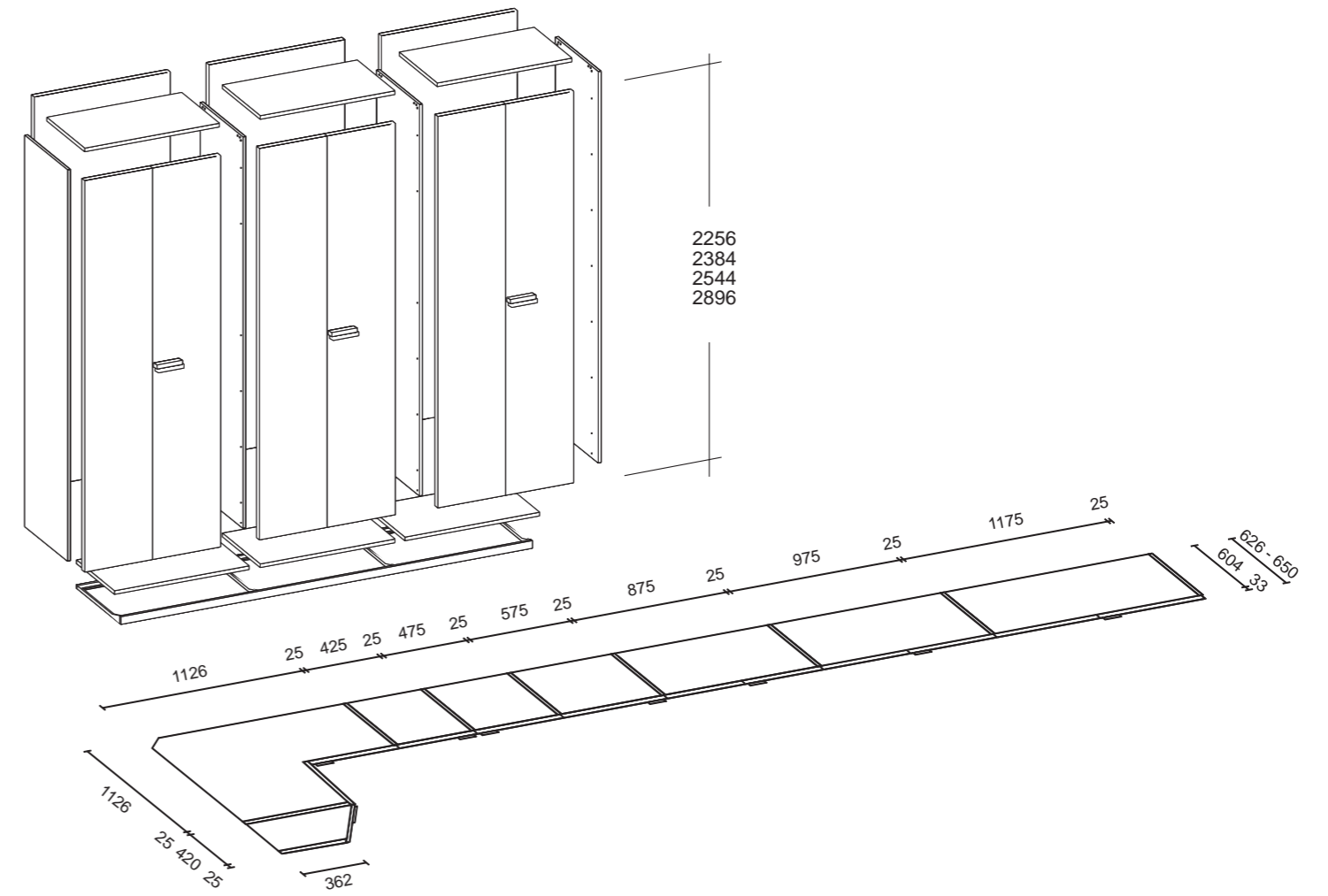




P technical

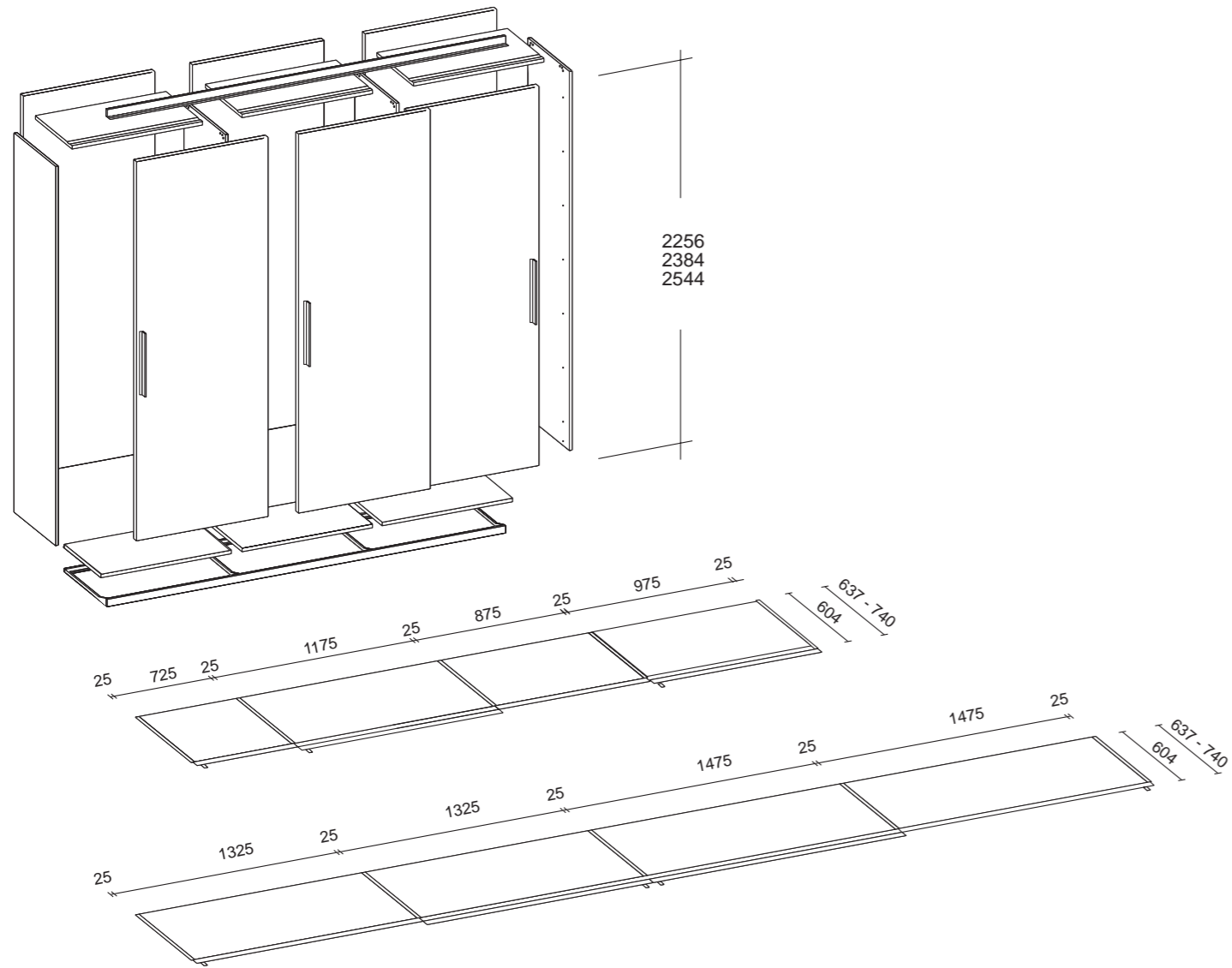
Battente

Swing Door



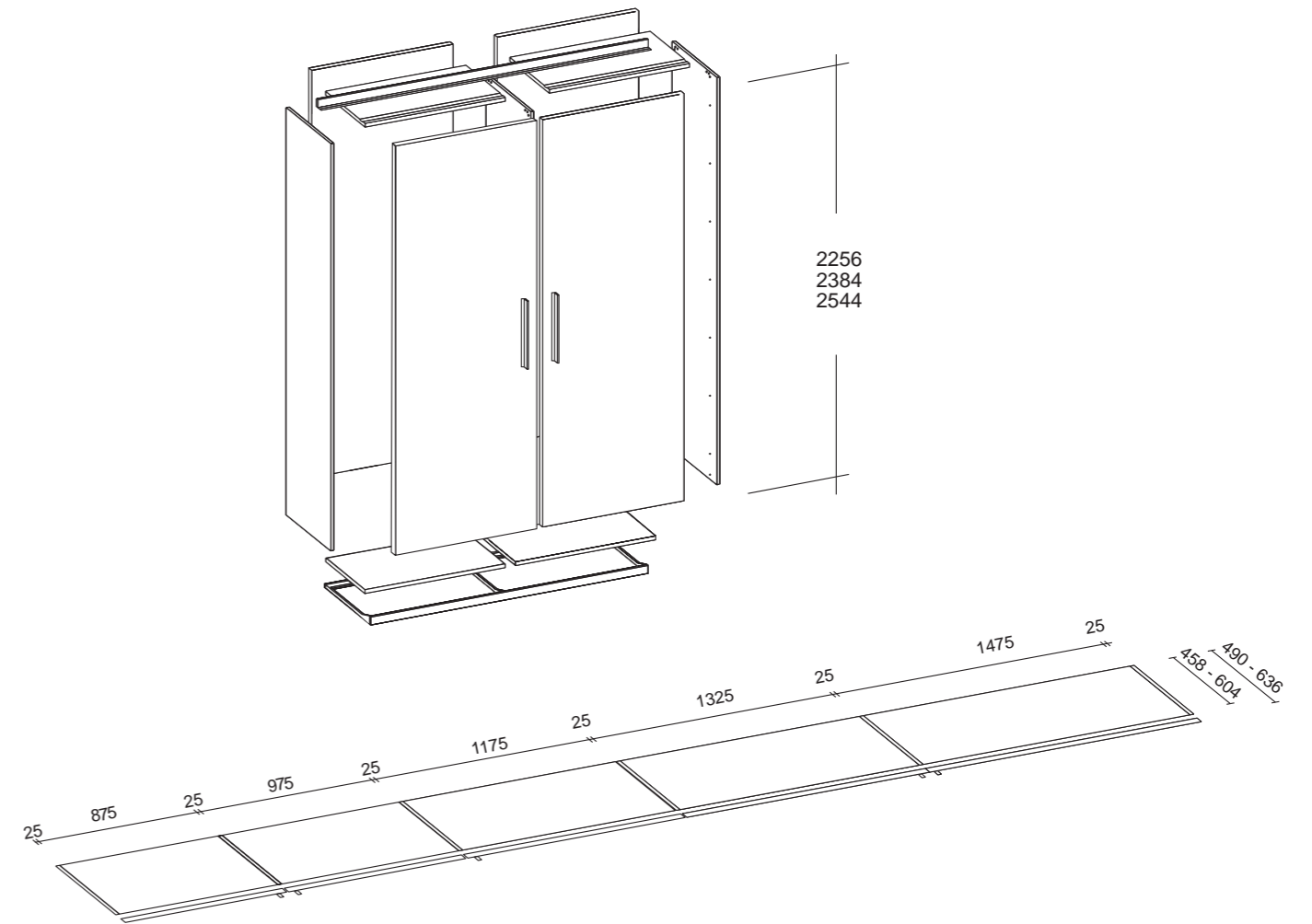
Scorrevole

Sliding Door



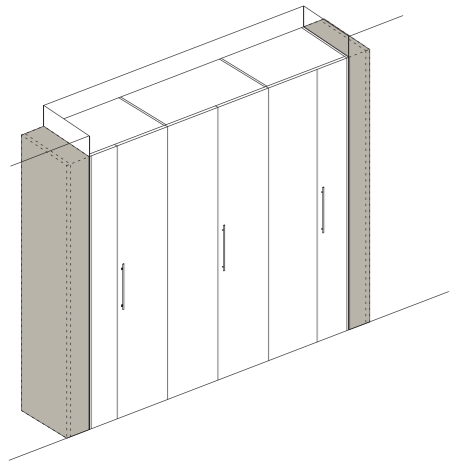
Complanare

Coplanar Sliding Door

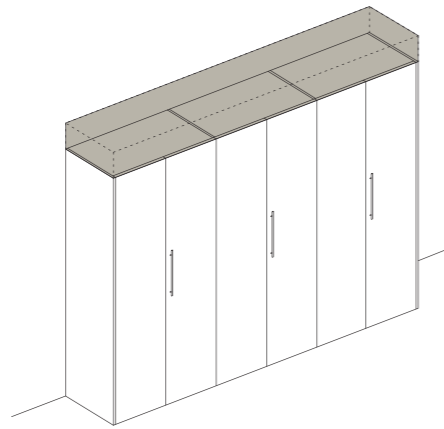


Soluzioni Speciali

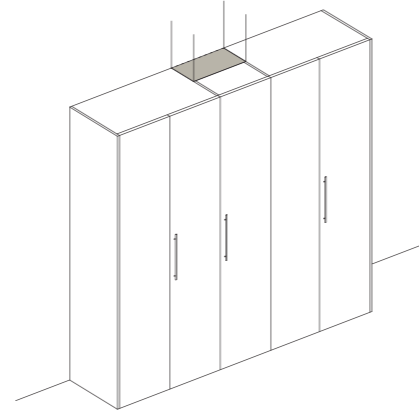
Custom Sized - Special Solutions



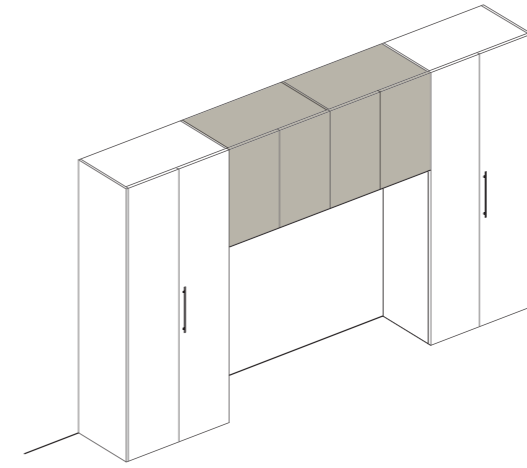
Riduzione in larghezza
Width reduction



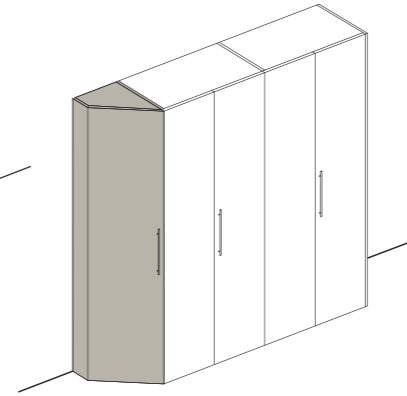
Riduzione in altezza
Height reduction



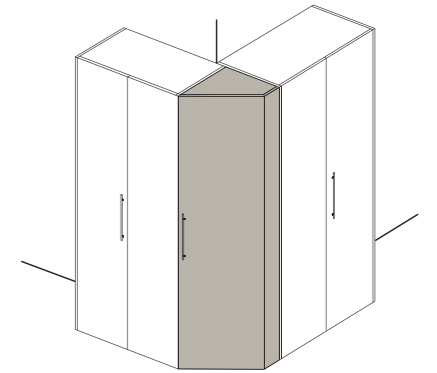
Riduzione in profondità
Depth reduction



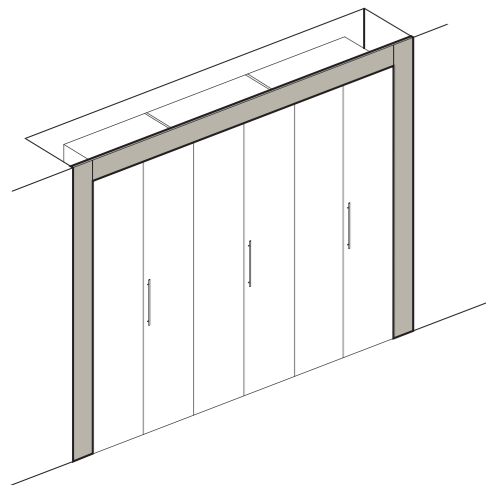
Soluzione a ponte
Layout with bridging units



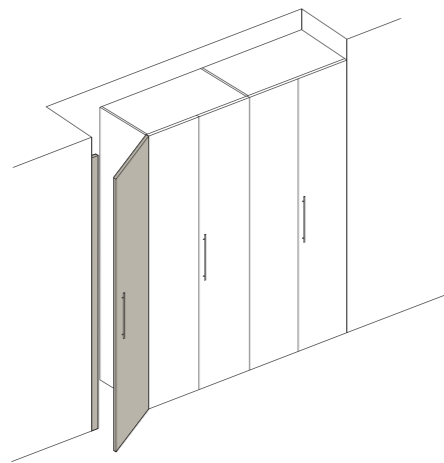
Soluzione con modulo terminale
Layout with end module



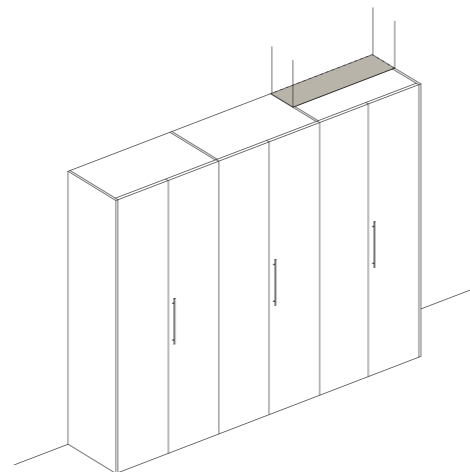
Soluzione ad angolo contrario
Inverse corner layout



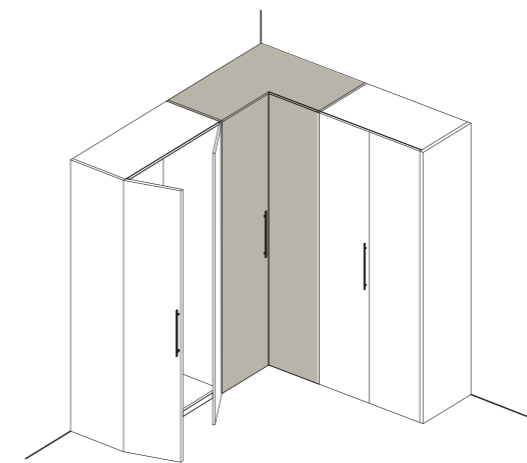
Soluzione in nicchia
Alcove-fitted layout



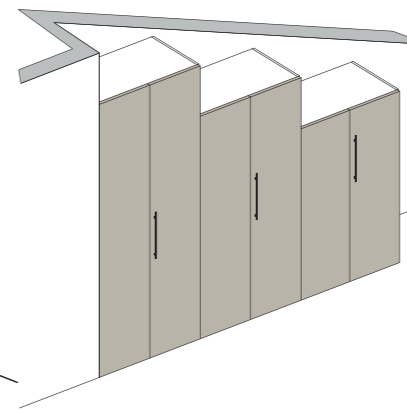
Soluzione con anta battente apribile
di compensazione
Layout with swing, filler door



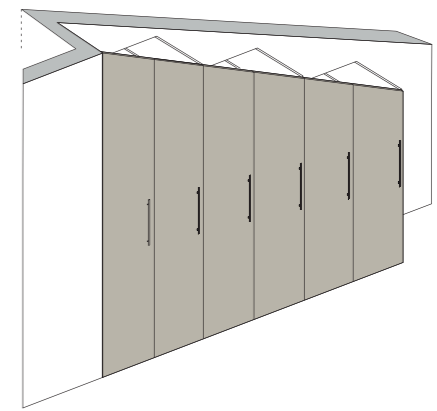
Utilizzo differenti profondità
How to use different depths



Soluzione con modulo angolare
Layout with corner module



Modularità ad altezza variabile
Variable-height modularity



Taglio inclinato
Slanting reduction

Stabilità e Solidità

Firmness, Strengh



I nostri armadi poggiano su tre solide idee di base: stabilità, regolabilità, affidabilità.

Piedino di regolazione e messa in bolla con portata di 100 kg. La regolazione viene trasmessa su tutta la lunghezza del telaio così da evitare squilibri tipici degli armadi tradizionali con basamento in legno. Il basamento in alluminio oltre a permettere un rapido e semplice montaggio, facilita anche le eventuali operazioni di smontaggio per ogni vostro cambio casa. Il fondo asportabile consente una facile pulizia, può essere usato anche come vano segreto. Il profilo in alluminio ha una sezione a tenuta differenziata, punti rinforzati assorbono le differenti pressioni del sistema. Tutto l'armadio scarica il peso in modo uniforme sulla struttura, garantendo stabilità nel tempo.

Our wardrobes rest on three solid basic ideas: stability, adjustability, reliability.

Adjustable and levelling feet support 100 kg. The adjustment concerns the entire length of the frame to prevent the typical unbalances of traditional wardrobes with wooden bases. Besides quick and easy assembly, the aluminium base makes for simple disassembly any time you need to move the wardrobe. The whole wardrobe evenly distributes its weight on the structure to ensure durable stability. The removable bottom panel allows easy cleaning and can also be used as a secret compartment. The aluminium section has a differentiated load-bearing capacity, strengthened points absorb the various pressures of the system.



Maniglie

Handles



Filo



Kono



Petra



Lipsi



Sagitta



Scomparsa

FILO. Finiture disponibili: laccato opaco.

KONO. Finiture disponibili: laccato metallico brass satinato, laccato metallico brunito satinato.

PETRA. Finiture disponibili: marmo lucido bianco carrara, nero marquinia, grigio carnico.

LIPSI. Finiture disponibili: laccato metallico brass satinato, laccato metallico brunito satinato, finitura cromata.

SAGITTA. Finiture disponibili: laccato metallico brass satinato, laccato metallico brunito satinato.

SCOMPARSA. Finiture disponibili: finitura brunita, finitura cromata.

FILO. Finiture disponibili: matt lacquer.

KONO. Finishes available: satin Brass metallic lacquer, satin Burnished metallic lacquer.

PETRA. Finishes available: satin marble Bianco Carrara, Nero Marquinia, Grigio Carnico.

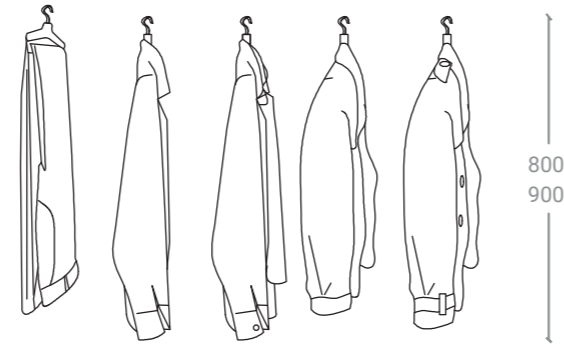
LIPSI. Finishes available: satin Brass metallic lacquer, satin Burnished metallic lacquer, chrome finish.

SAGITTA. Finishes available: satin Brass metallic lacquer, satin Burnished metallic lacquer.

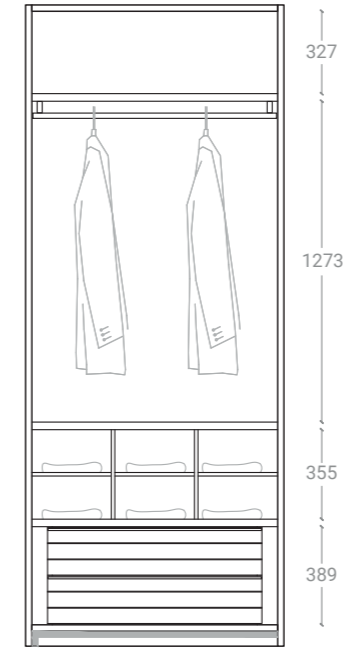
SCOMPARSA. Finishes available: Burnished finish, chrome finish.

Dimensioni interne

Internal dimensions

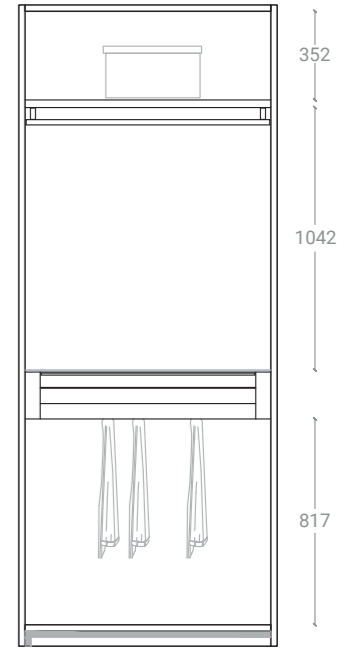


- Ripiano con asta appendiabiti
- Raster porta maglioni a 6 vani
- Cassetteria a 2 cassetti in appoggio su fondo con frontali legno
- Wooden shelf with clothes rail
- Raster shelving element used as a sweater-rack with 6 compartments
- Drawer pack with 2 drawers standing on bottom panel with wooden fronts

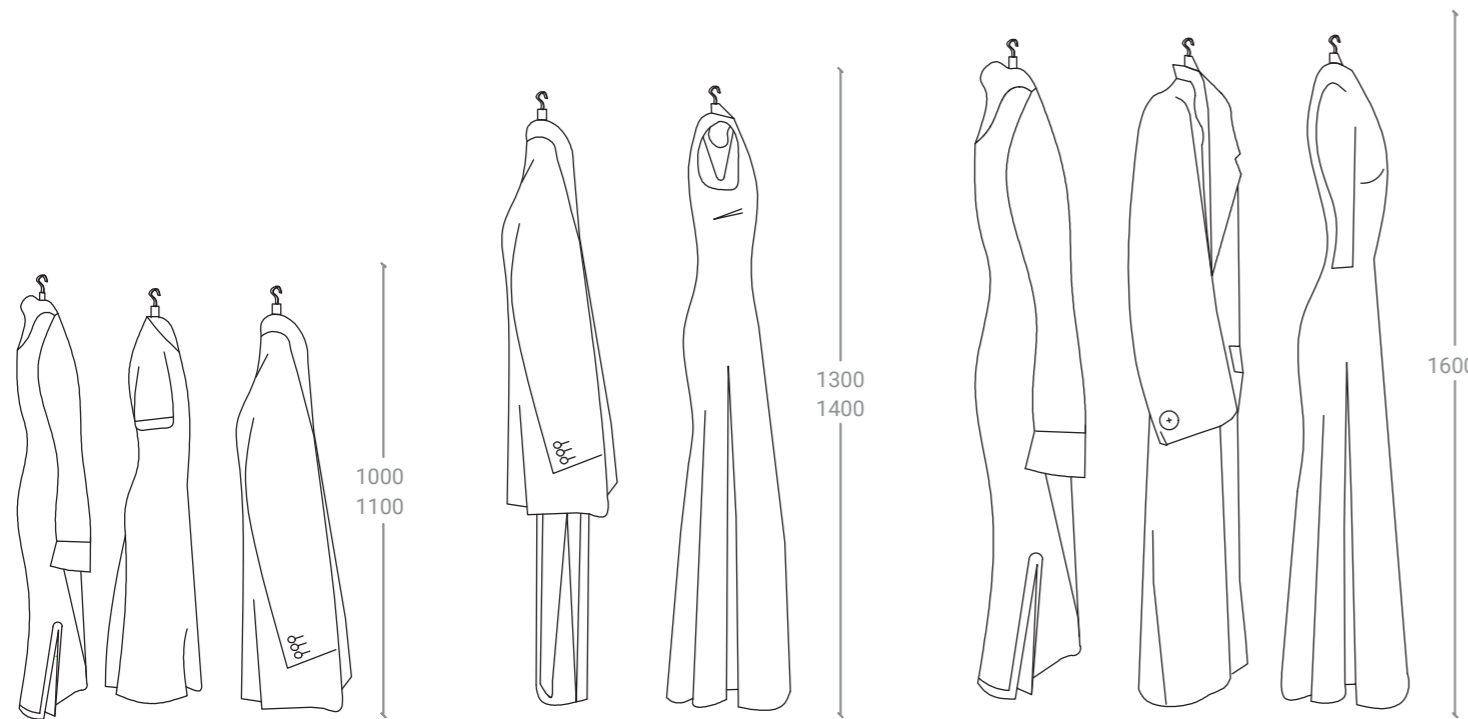


#1

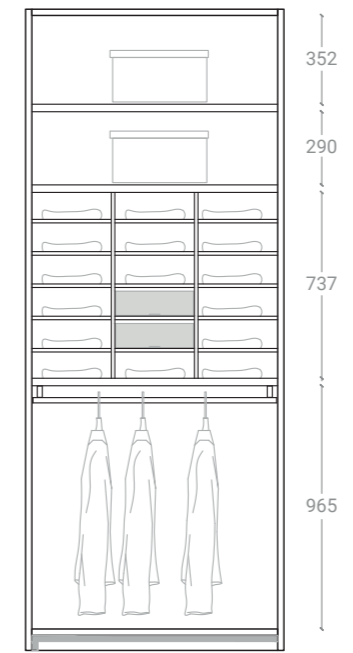
- Ripiano con asta appendiabiti
- Telaio estraibile H. 125 con cassetto estraibile e H. 61 portapantaloni e portagonne. Top in vetro trasparente grigio
- Fondino in tessuto o pelle e griglia divisoria optional
- Wooden shelf with clothes rail
- Pullout frame 125-mm high with drawer and 61-mm high with trouser and skirt-rails. Clear grey glass top
- Optional fabric or leather bottom liner and divider



#2

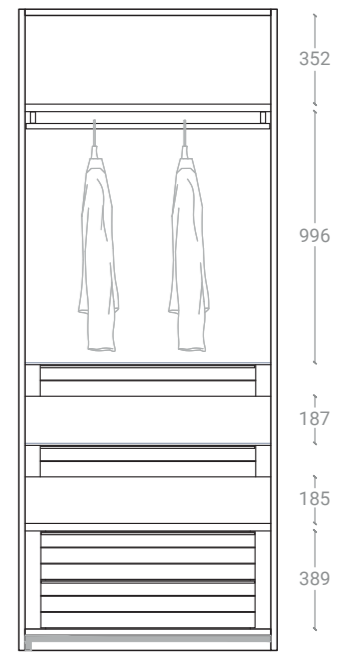


- Ripiano
- Raster porta camicie a 18 vani con vassoi rivestiti in tessuto e frontalino in pelle
- Ripiano con asta appendiabiti
- Wooden shelf
- Raster shelving element used as a shirt-rack with 6 compartments with fabric covered drawers with leather fronts
- Wooden shelf with clothes rail



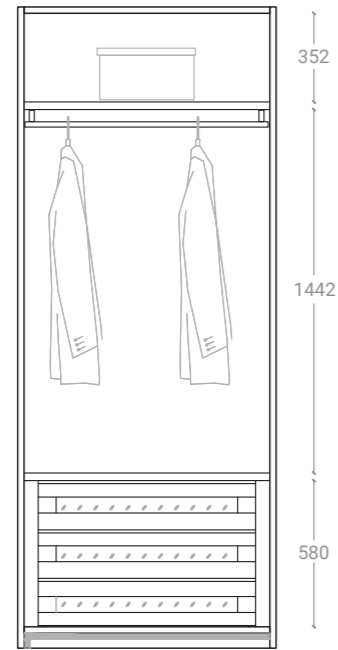
#3

- Ripiano con asta appendiabiti
- Telaio estraibile H. 125 con cassetto estraibile e top in vetro trasparente grigio
- Fondino in tessuto o pelle e griglia divisoria optional
- Cassetteria a 2 cassetti in appoggio su fondo con frontali legno
- Wooden shelf with clothes rail
- Pullout frame 125-mm high with drawer and clear grey glass top
- Optional fabric or leather bottom liner and divider
- Drawer pack with 2 drawers standing on bottom panel with wooden fronts



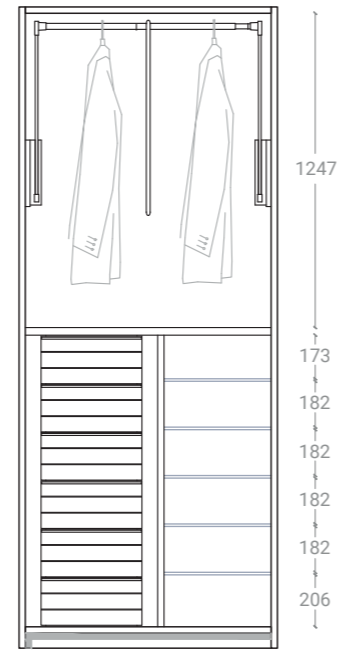
#4

- Ripiano con asta appendiabiti
- Cassettiera a 3 cassetti in appoggio su fondo con frontali in vetro
- Wooden shelf with clothes rail
- Drawer pack with 3 drawers standing on bottom panel with glass fronts



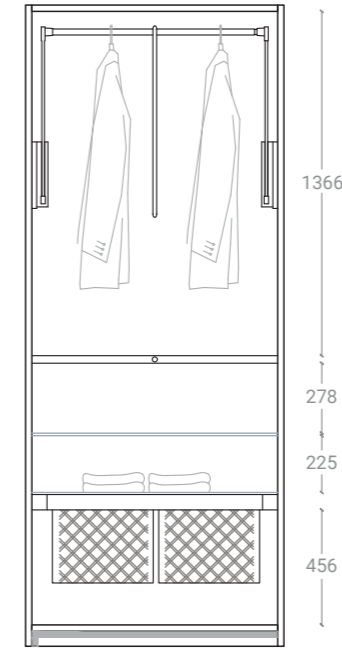
#5

- Servetto
- Ripiano con divisione interna
- Cassettiera a 6 cassetti in appoggio su fondo con frontali legno
- Ripiani interni in vetro trasparente
- Clothes-lift
- Wooden shelf with interior partition
- Drawer pack with 6 drawers standing on bottom panel with wooden fronts
- Clear glass interior shelves



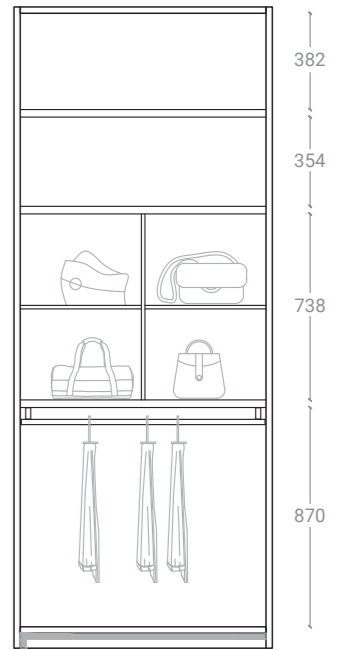
#6

- Servetto
- Ripiano con asta reggigrucce
- Ripiano interno in vetro trasparente
- Telaio estraibile H. 61 con sacche trapuntate in tessuto grigio
- Top in vetro trasparente grigio
- Clothes-lift
- Wooden shelf with coat hanger peg
- Clear glass interior shelf
- Pullout frame 61-mm high with grey fabric quilted bags
- Clear grey glass top



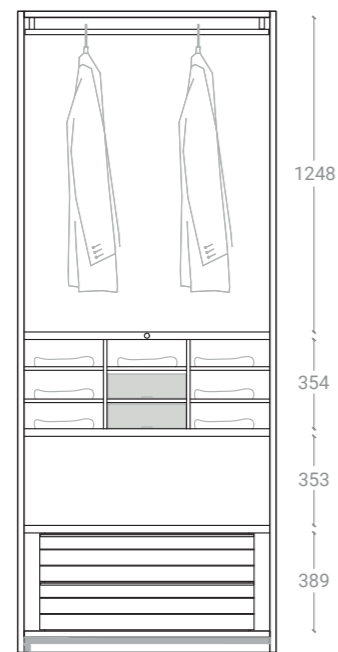
#9

- Ripiano
- Raster porta borse a 4 vani
- Ripiano con asta appendiabiti
- Wooden shelf
- Raster shelving element used as a bag-rack with 4 compartments
- Wooden shelf with clothes rail



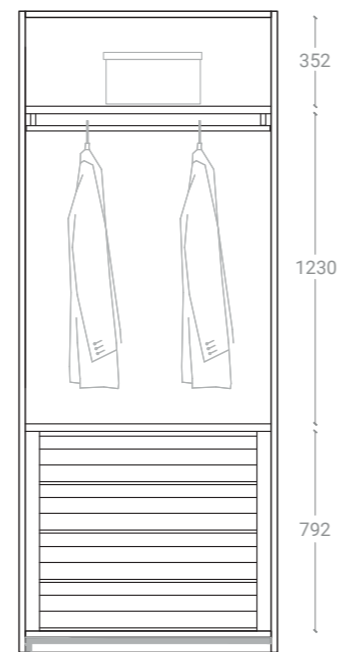
#10

- Asta appendiabiti su coperchio
- Raster porta camicie a 9 vani con vassoi rivestiti in tessuto e frontalino in pelle
- Asta reggigrucce su ripiano
- Cassettiera a 2 cassetti in appoggio su fondo con frontali legno
- Clothes rail on top panel
- Raster shelving element used as a shirt-rack with 9 compartments with fabric covered drawers with leather fronts
- Coat hanger peg on shelf
- Drawer pack with 2 drawers standing on bottom panel with wooden fronts



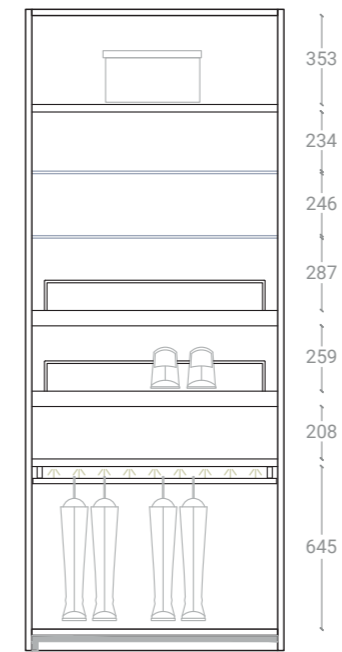
#7

- Ripiano con asta appendiabiti
- Cassettiera a 4 cassetti in appoggio su fondo con frontali legno
- Wooden shelf with clothes rail
- Drawer pack with 4 drawers standing on bottom panel with wooden fronts



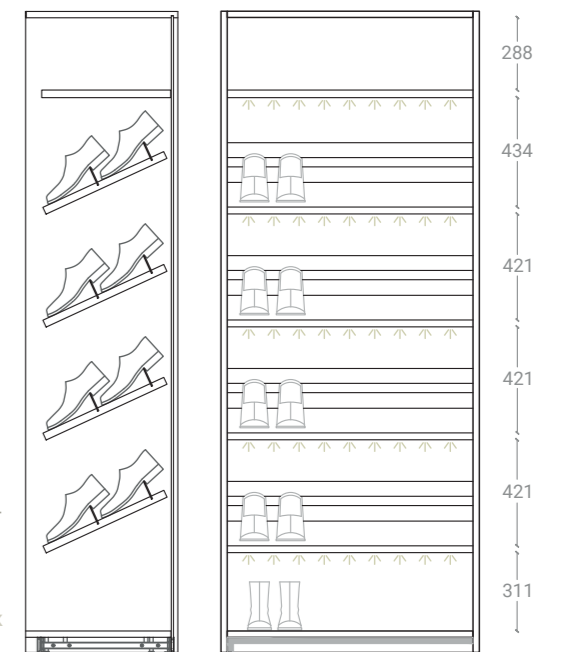
#8

- Ripiano
- Ripiani interni in vetro trasparente
- Telaio estraibile H. 61 con ripiano estraibile con barre fermascarpe
- Ripiano con asta appendiabiti
- Portastivali optional a pressione da agganciare su asta appendiabiti
- Wooden shelf
- Clear glass interior shelves
- Pullout frame 61-mm high with shoe rail pullout shelf
- Wooden shelf with clothes rail
- Optional press and release boot hangers to attach to clothes rails



#11

- Ripiano
- Ripiani inclinati portascarpe
- Wooden shelf
- Slanting shoe-rack shelves

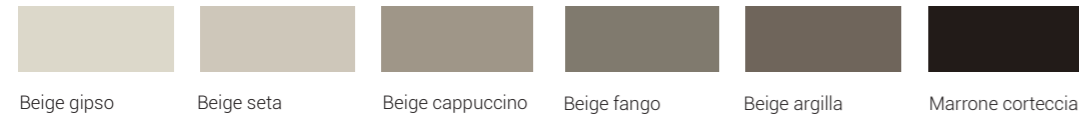


portascarpe

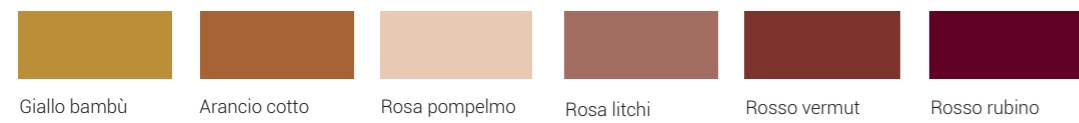
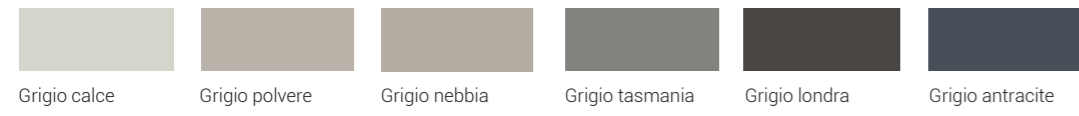
FINITURE | Laccato opaco 28 colori
Matt lacquers



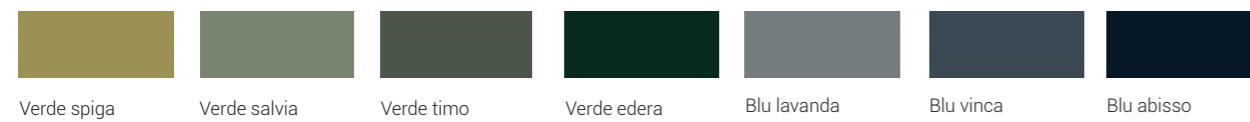
WHITE AND BLACK



NEUTRALS



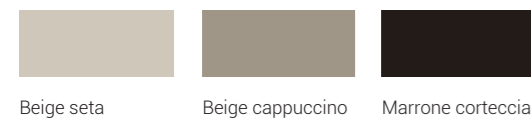
COLOURS



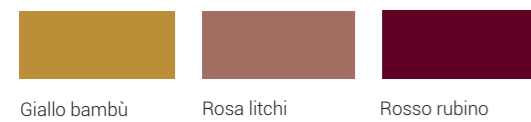
FINITURE | Laccato lucido 16 colori
Glossy lacquers



WHITE AND BLACK



NEUTRALS



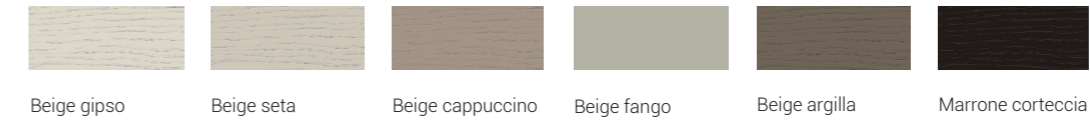
COLOURS



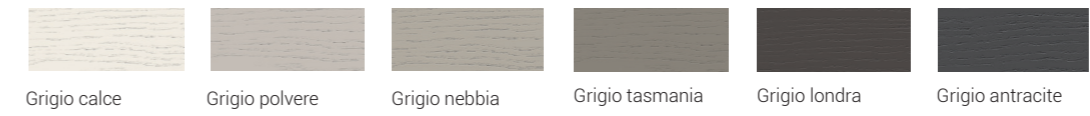
FINITURE | Color wood 15 colori



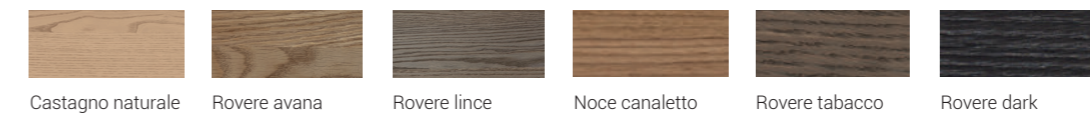
WHITE AND BLACK



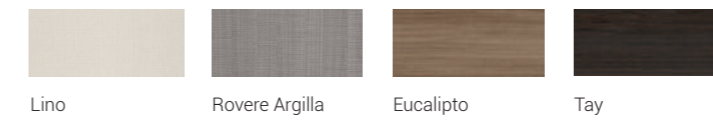
NEUTRALS



FINITURE | Essenze 6 colori
Wood



FINITURE | Melaminico 4 colori
Wood



FINITURE | Vetro colorato lucido e opaco 15 colori
Matt and glossy lacquered glass



Bianco candido Bianco latte Nero frac

WHITE AND BLACK



Beige gipso Beige seta Beige cappuccino Beige fango Beige argilla Marrone corteccia

NEUTRALS



Grigio calce Grigio polvere Grigio nebbia Grigio tasmania Grigio Londra Grigio antracite

FINITURE | Vetri speciali
Glass



Vetro trasparente Vetro trasparente bronzo Vetro trasparente grigio

CLEAR GLASS



Vetro satinato bronzo Vetro satinato grigio Vetro master carre

GLAZED GLASS



Specchio Specchio bronzo Specchio grigio

MIRROR

FINITURE | Materie
Materic finishes



Iron Bronze Brass Brunito

METALLIC LAQUER

Note

Notes

Credits

Project
gherardiarchitetti

Photography
Nerokubo
Bruger (P 46-49)
Metaverso (P 62-79)

Printing
Grafiche GFP, Luglio 2019

Contatti

PRESOTTO INDUSTRIE MOBILI S.p.a.
via Puja, 7 frazione Maron
33070 Brugnera (PN) italy

t +39 0434 618111
f +39 0434 618212

www.presotto.com

Copyright © 2019 Presotto

Tutti i diritti sono riservati.

É vietata la riproduzione sotto forma di stampa, fotocopia, microfilm, o qualsiasi altro sistema, senza il permesso scritto della società autrice.

L'azienda si riserva di apportare modifiche al prodotto in qualsiasi momento senza alcun preavviso al fine di migliorare la qualità.

All rights reserved.

No part of this catalogue may be reproduced in any form by print, photocopy, microfilm, recording or other means without the prior written permission of the publishers.

The company is entitled to modify its products to the aim of improving their quality at any time without giving prior notice.